

Mischbatterie FL

Mischbatterien

Code: 8521 000



EINZELHEITEN

Mischbatterie-Typ Mischbatterie mit schwenkbarem und beweglichem Auslauf

Farbgebung Schwarz

Material Messing

Textur Verchromt

Drehwinkel 360°

Sockel 48 x 48 mm

Patrone Mit Keramikscheiben

Mischbatteriebohrungen ø35mm

Max. Arbeitsplattendicke 40 mm

MERKMALE

DOPPELSTRAHL (DURCHFLUSS UND SPRÜHSTRAHL)

Bei vielen Modellen kann der Wasserstrahlmodus ganz einfach von kontinuierlichem Fluss auf Brause umgestellt werden.

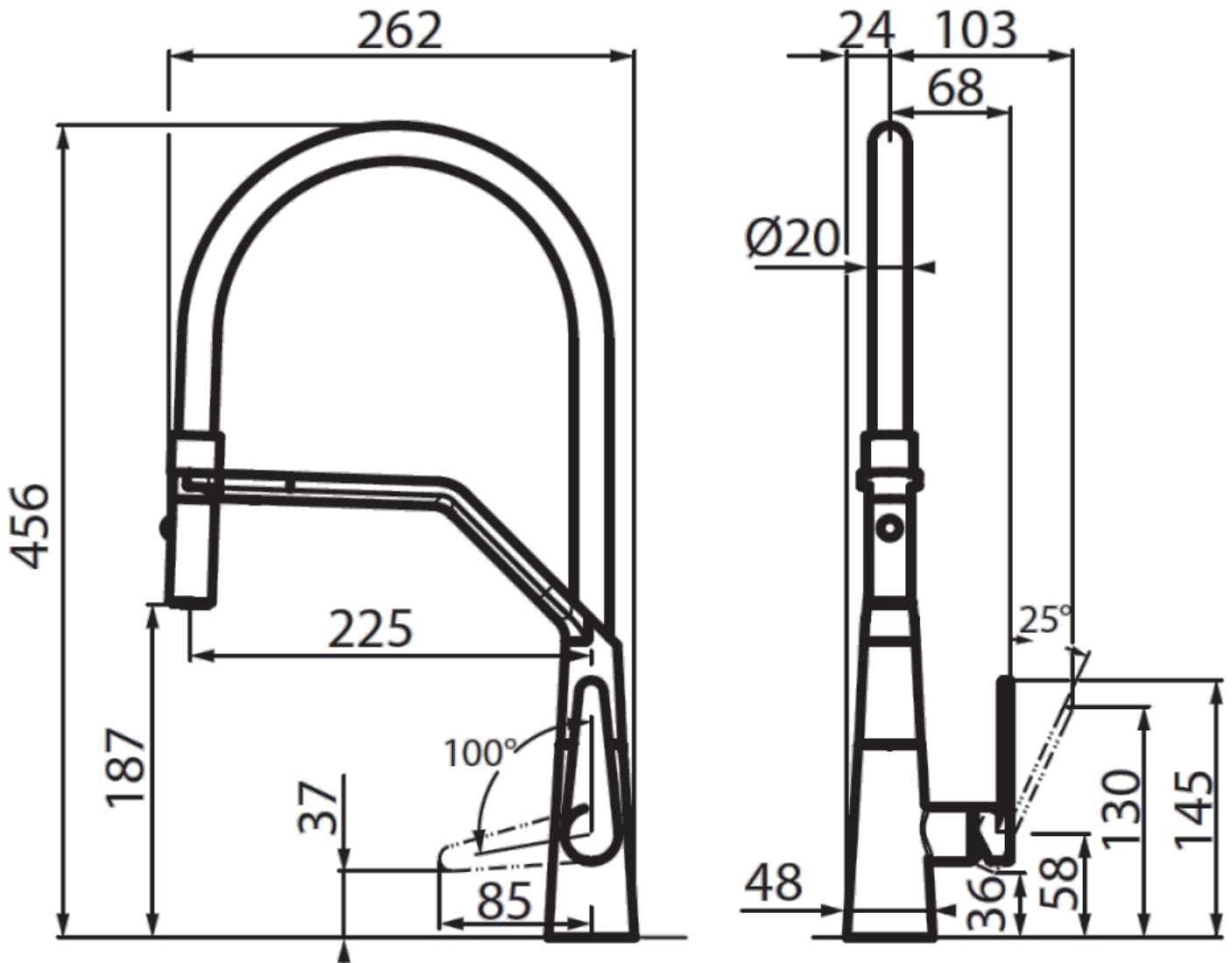
VERSTÄRKUNGSPLATTE

Alle Foster-Mischbatterien werden mit einer Verstärkungsplatte geliefert, die für perfekte Stabilität auf jeder Spüle sorgt.

DREHUNG DES AUSLAUFS

Alle Mischbatterien sind mit einem großen Drehwinkel ausgestattet. Einige Modelle ermöglichen eine volle 360°-Drehung.

TECHNISCHE DATEN



GALERIE

